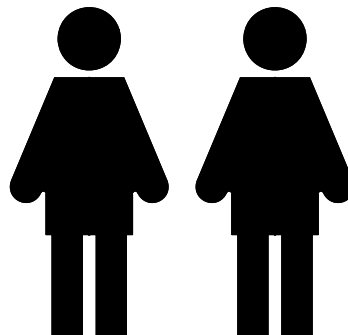
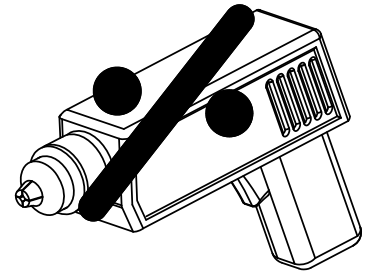
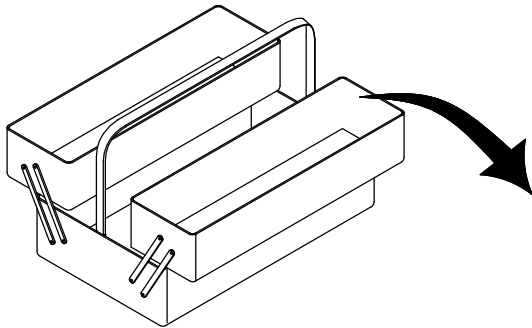
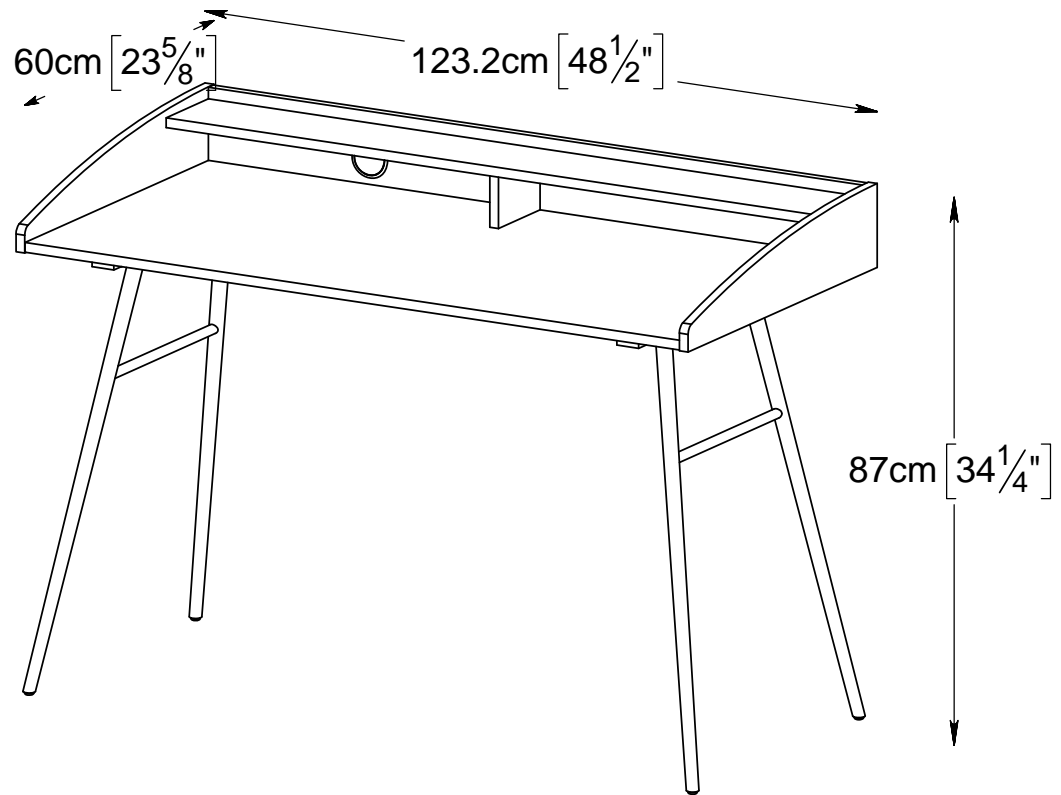


260



WICHTIG - FÜR SPÄTERE VERWENDUNG  
AUFBEWAHREN - SORGFÄLTIG LESEN

AVIS - Ces instructions doivent être sauvegardées  
Pour utilisation future - Les instructions doivent  
être suivies

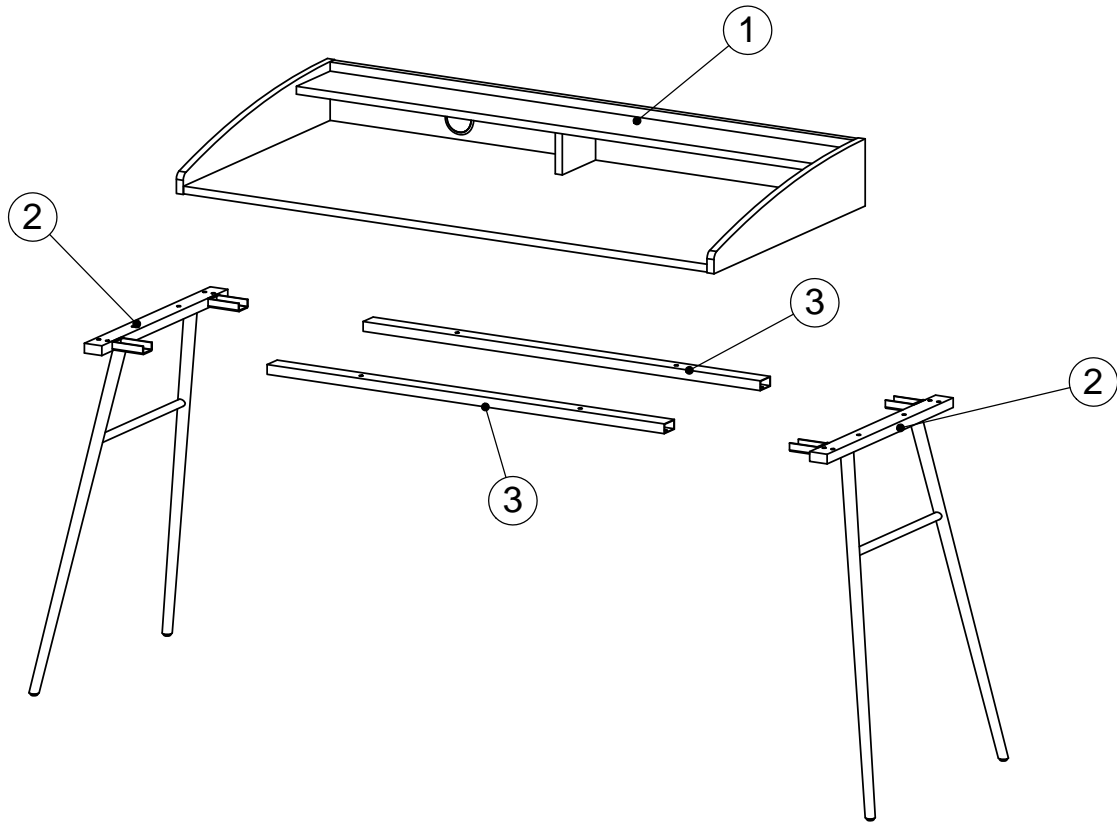
IMPORTANTE, conservar estas instrucciones  
para futuro uso. Siga estas instrucciones atentamente

VIGTIGT - Samvejledningen skal opbevares  
i arkiv til senere brug - Skal gennemlæses nøje

NOTICE - These instructions must be saved  
for future use - Instructions must be followed

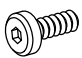


TEILCHECKLISTE  
 LISTE DE CONTROLE  
 LISTADO DE CONTROL  
 TJEKLISTE  
 CHECK LIST

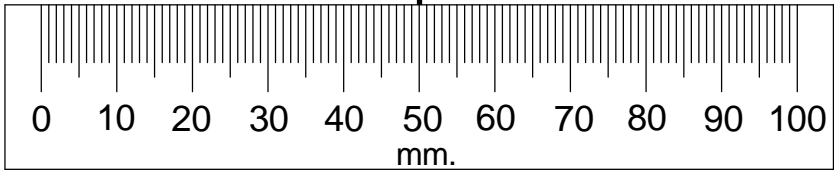
Réf. /No.	Réf. /Art.	Qty. /Stck. /Quantité	Size / Maß / Dimension (mm)	Qty. /Stck. /Quantité	
1	56XX000026001	1	1232X600X138		✓
2	56XX000026002	2	500X225X735		
3	56XX000026003	2	910X40X20		



TEILCHECKLISTE - LISTE DE CONTROLE - LISTADO DE CONTROL- TJEKLISTE - CHECK LIST

Réf./No.	Réf./Art.	Qty./Stck./Quantité	
A	983204	8	
B	983069	16	
C	69004	1	

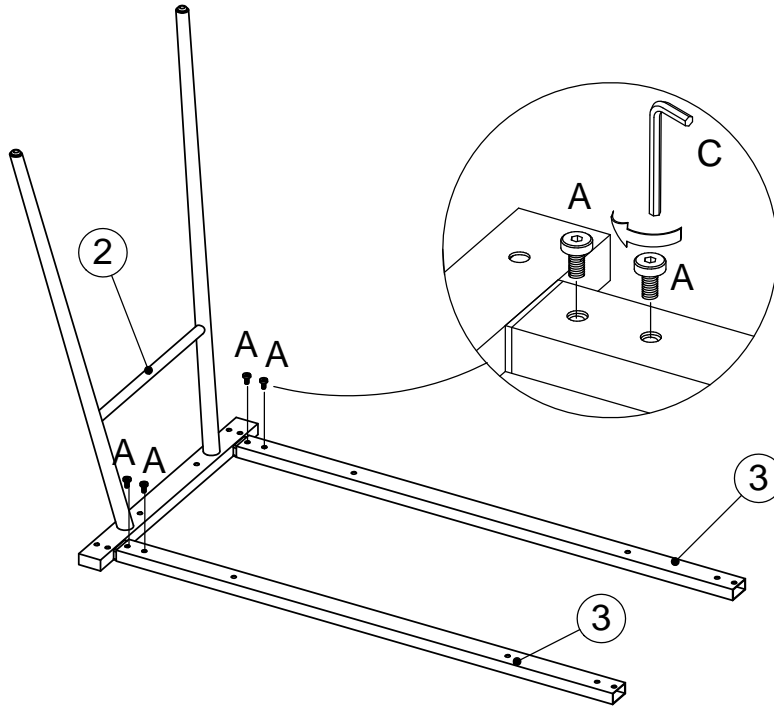
8 - A	16 - B	1 - C			
 M6x12mm (M6 x 1/2")	 M6x30mm (M6 x 1 3/16")	 M4mm (1/8")			



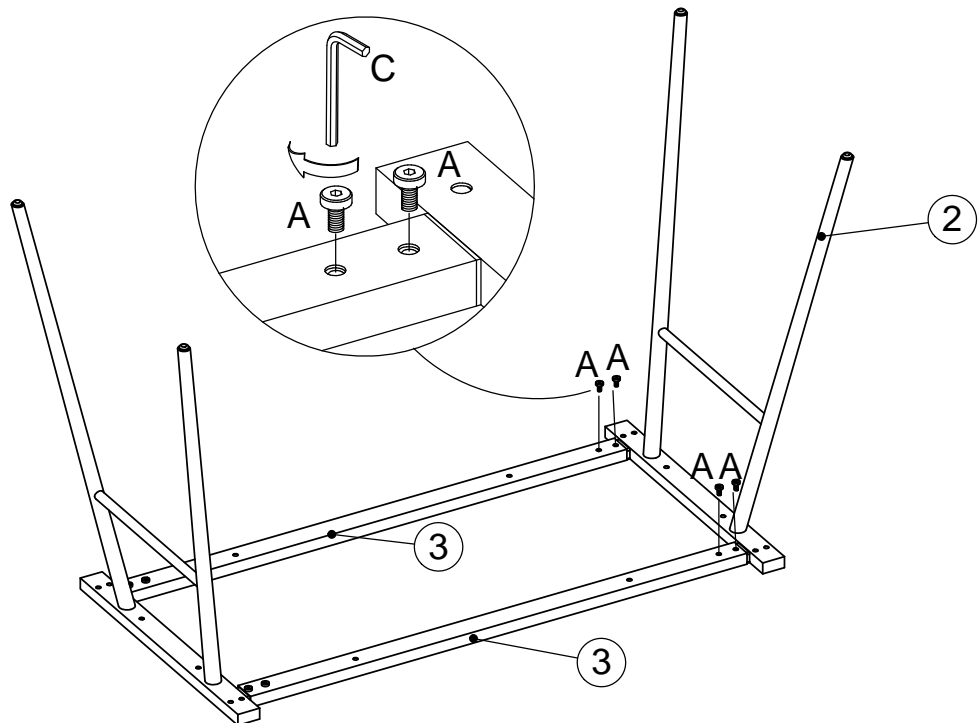
0 10 20 30 40 50 60 70 80 90 100  
mm.



1 4 - A 1 - C

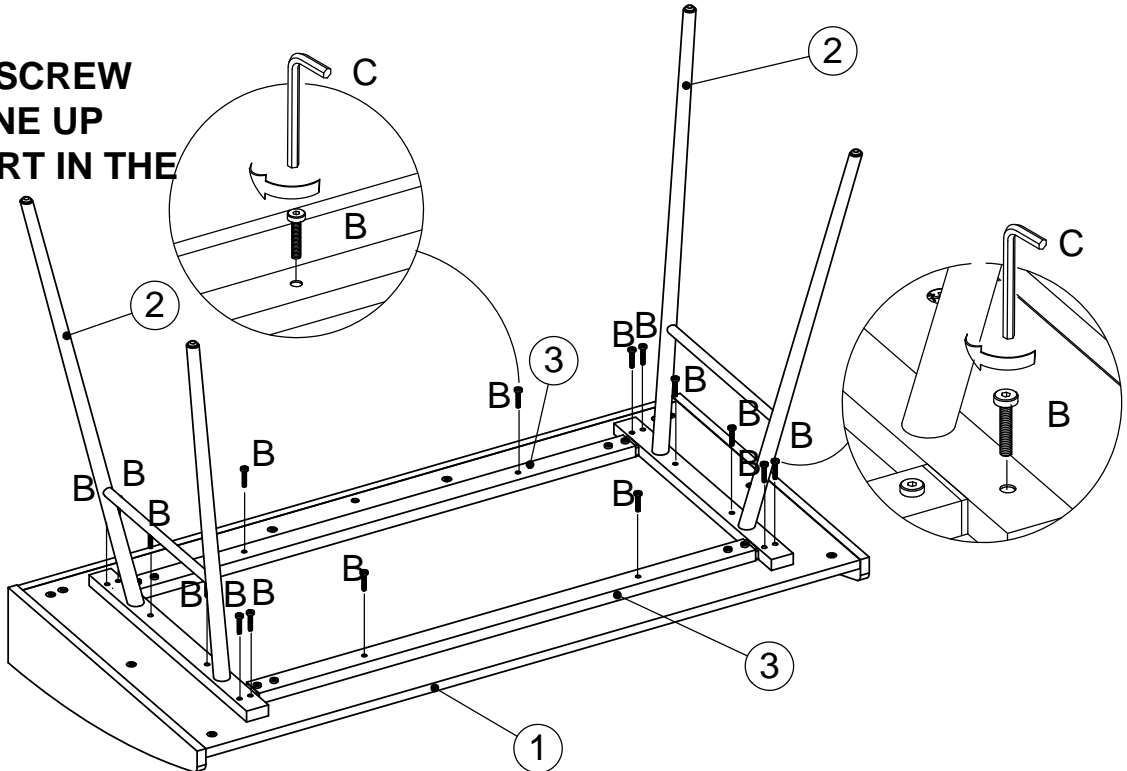
2 4 - A 1 - C

3
16 - B
1 - C



**IMPORTANT!!!!**  
**DO NOT TIGHTEN THE SCREW**  
**UNTIL ALL SCREWS LINE UP**  
**WITH THE METAL INSERT IN THE**  
**DESKTOP.**



4

